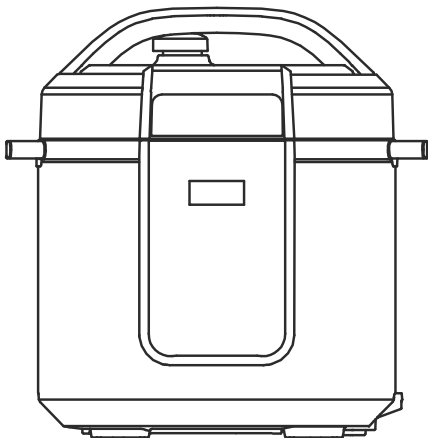


Manual do Usuário



PANELA ELÉTRICA DE PRESSÃO

PPG70S

 **Midea**[®]

Obrigado por escolher a Midea!

A Midea é uma empresa comprometida com o bem-estar das pessoas. Com a combinação de design inteligente e tecnologia, seu novo equipamento trará novas experiências e deixará seu dia a dia muito mais agradável. Uma receita simples que fez da Midea uma das maiores fabricantes de eletrodomésticos e condicionadores de ar do mundo.

Este manual foi feito especialmente para que você conheça todas as características do seu aparelho, além de informações sobre manutenção, execução de serviços e claro, como obter o máximo das suas funcionalidades.

Caso precise de informações adicionais ou tenha dúvidas sobre a garantia, entre em contato através do nosso Serviço de Atendimento ao Consumidor, pelos telefones ou pelo site abaixo.



SAC - Serviço de Atendimento ao Consumidor
3003 1005 (capitais e regiões metropolitanas)
0800 648 1005 (demais localidades)

<https://www.midea.com/br/contato/>

SUSTENTABILIDADE

Os componentes desse produto e sua embalagem são recicláveis. Não descarte no lixo comum.

Existe um sistema de reciclagem de eletrodomésticos e eletroeletrônicos que tem como principal objetivo a preservação do meio ambiente. Esse processo é chamado de logística reversa e a ABREE é a entidade gestora da qual somos associados, que gerencia a logística reversa de nossos produtos e suas embalagens. Existem pontos de recebimento espalhados por sua cidade. Ao levar o eletroeletrônico ou eletrodoméstico até lá, eles serão corretamente armazenados e depois terão o correto destino até a reciclagem. Confira no site da ABREE o ponto de coleta mais próximo a você:

<http://www.abree.org.br/pontos-de-recebimento>

Agradecemos sua colaboração para tornarmos este planeta cada dia mais verde!



CONTEÚDO

1 - SEGURANÇA	5
1.1 - Medidas Importantes de Segurança	5
2 - DESCRIÇÃO DOS COMPONENTES	8
2.1 - Itens da Painela Elétrica de Pressão	8
2.2 - Características do Painel de Controle	9
2.3 - Características Técnicas Gerais	9
3 - INSTALAÇÃO	10
3.1 - Preparação do Local para Instalação	10
3.2 - Instalação Elétrica	11
4 - VERIFICAÇÕES NECESSÁRIAS ANTES DE CADA USO	12
4.1 - Blindagem da Válvula de Alívio de Pressão	12
4.2 - Válvula de Segurança / Anel da Válvula de Segurança	12
4.3 - Válvula de Alívio de Pressão	12
4.4 - Borracha de Vedação	12
4.5 - Coletor de Condensação	12
5 - UTILIZAÇÃO	13
5.1 - Cozimento com Pressão	14
5.2 - Programas / Funções	15
5.2.1 - Seleção de Programas de Cozimento	15
5.2.2 - Função Meu Sabor	15
5.2.3 - Função Timer	16
5.2.4 - Função Minha Receita	17
5.2.5 - Função Manter Aquecido	17
5.2.6 - Função Adiar Início	18
5.2.7 - Iniciar, Pausar/Cancelar e Finalizar	19
5.2.8 - Restaurar as configurações de fábrica	19
5.2.9 - Utilização dos Acessórios no Programa Vapor	19
5.3 - Mapa de Programas	20
6 - LIMPEZA E MANUTENÇÃO	21
6.1 - Cuidados Gerais	21
6.2 - Limpeza da Painela de Cozimento	21
6.3 - Limpeza do Corpo da Painela	21
6.4 - Limpeza da Tampa	22
6.4.1 - Válvula de alívio da pressão	22
6.4.2 - Blindagem da válvula de alívio da pressão	23
6.4.3 - Válvula de segurança	24
6.4.4 - Borracha de vedação da tampa	25
7 - DISPOSITIVOS DE SEGURANÇA	26
8 - CÓDIGOS DE ERRO	27
9 - SOLUÇÃO DE PROBLEMAS	27

OBSERVAÇÕES IMPORTANTES

O manual do usuário que acompanha seu aparelho foi desenvolvido com o objetivo de esclarecer quaisquer dúvidas que possam surgir durante o uso, instalação e manutenção. Além disso, ele contém informações importantes sobre segurança que, se seguidas corretamente, podem garantir o bom funcionamento deste e, mais importante, garantir a sua segurança.

Este manual do usuário também está disponível em nosso site; em caso de perda por favor acesse-o através do endereço eletrônico: <http://www.midea.com/br>.

Pensando no consumidor, este manual foi produzido com textos objetivos e claros, imagens e fotos que facilitam o entendimento dos procedimentos descritos e com observações que requerem maior atenção para o melhor uso do aparelho.

Algumas figuras/fotos apresentadas neste manual podem ter sido feitas com equipamentos similares ou com a retirada de proteções/componentes para facilitar a representação, entretanto o modelo real adquirido é que deverá ser considerado.

NOTA

Indica ao usuário detalhes sobre o funcionamento do aparelho, geralmente recomendações da melhor utilização deste.

IMPORTANTE

Indica ao usuário observações muito importantes sobre o funcionamento, evitando práticas inseguras, as quais podem resultar em danos a pessoas ou a propriedade, mas também a saúde do usuário se não realizados corretamente.

PERIGO

Indica ao usuário procedimentos que requerem maior atenção. São recomendações e advertências que devem ser consideradas para garantir a segurança e integridade física dos usuários ou a sua propriedade.

1 - SEGURANÇA

Para garantir o melhor desempenho de seu produto, leia atentamente todas as recomendações a seguir. Não descarte o Manual do Usuário, guarde-o para eventuais consultas. Leia todas as instruções antes de usar o aparelho.

1.1 - Medidas Importantes de Segurança

Para reduzir riscos de acidentes, tais como; choque elétrico, queimaduras, ferimentos pessoais ou danos ao equipamento, siga as recomendações básicas de segurança ao usar este aparelho:

PERIGO

- Este aparelho não se destina à utilização por pessoas (inclusive crianças) com capacidades físicas, sensoriais ou mentais reduzidas, ou por pessoas com falta de experiência e conhecimento, a menos que tenham recebido instruções referentes à utilização do aparelho ou estejam sob a supervisão de uma pessoa responsável pela sua segurança. Recomenda-se que as crianças sejam vigiadas para assegurar que elas não estejam brincando com o aparelho.
- Para evitar acidentes, mantenha o material da embalagem fora do alcance de crianças, após desembalar a panela.
- A fim de evitar acidentes, tais como choque elétrico, não mergulhe o cabo de alimentação ou o plugue em água ou em qualquer outro líquido.

NOTA

Não utilize o aparelho para outros fins além dos indicados neste Manual, o uso indevido poderá implicar em riscos potenciais aos usuários. Utilize-o apenas em conformidade com as instruções fornecidas neste Manual.

PERIGO

- Se o cordão de alimentação estiver danificado, ele deve ser substituído pelo fabricante, agente autorizado ou pessoa qualificada, a fim de evitar riscos.
- **NÃO UTILIZE** o aparelho após este ter apresentado defeito, ter sofrido algum dano ou mesmo com o cabo elétrico ou o plugue danificados. Contate o SAC Midea para solicitar atendimento.

IMPORTANTE

- Verifique se a tensão da rede elétrica no local de instalação é a mesma indicada na etiqueta localizada na panela.
- **NUNCA** permita que o cabo de alimentação toque superfícies quentes, pontiagudas ou cortantes. Não coloque objetos sobre o cabo nem exerça tração nele. Sempre deixe o cabo livre durante o funcionamento.
- Para desligar o aparelho, retire o plugue da tomada elétrica. Sempre desconecte segurando pelo plugue, nunca puxe pelo cabo de alimentação.
- Não utilize o aparelho em locais com excesso de umidade, com altas temperaturas nem muito próximo, ou sobre, fontes de calor.
- **NUNCA** coloque a panela de cozimento ou mesmo a panela elétrica diretamente em um fogão ou queimador.

NOTA

Recomendamos não armazenar nem utilizar o aparelho em ambientes externos ou ao ar livre.

1.1 - Medidas Importantes de Segurança (continuação)

PERIGO

- Os canais da válvula de alívio de pressão que permite a saída do vapor devem ser checados regularmente para assegurar que não estão bloqueados.
- Se a tampa ou as vedações estiverem danificadas, a panela elétrica de pressão não deverá ser utilizada. Entre em contato com o SAC para que sejam feitos os reparos necessários.
- Alimentos, água, outros líquidos ou substâncias devem ser depositados somente dentro da panela de cozimento. A panela de pressão elétrica possui componentes que se molhados podem apresentar mal funcionamento.

IMPORTANTE

- NUNCA ligue a panela de pressão elétrica na energia quando estiver molhada ou úmida.
- SEMPRE verifique se todas as partes da panela estão secas antes de cada utilização.
- Não é recomendado apoiar ou colocar objetos sobre a panela de pressão.
- Sempre antes de cada utilização, verifique se há algum tipo de obstrução na blindagem da válvula de alívio de pressão. Certifique-se também que a válvula de alívio de pressão esteja na posição correta.

PERIGO

- NUNCA coloque as mãos, rosto ou outra parte do corpo próximo aos canais da válvula de alívio de pressão. É por este orifício que é liberado vapores em alta temperatura e velocidade.
- NUNCA toque, cubra ou obstrua as válvulas da tampa da panela.

IMPORTANTE

- Este aparelho é destinado para uso doméstico ou similar, tais como:
 - Cozinhas de funcionários em lojas, escritórios ou outros ambientes de trabalho;
 - Para uso por clientes em hotéis, motéis e outros ambientes de tipo residencial;
 - Ambientes do tipo cama e café da manhã;
 - Cantinas e ambientes não comerciais similares.
- NUNCA ligue a panela de pressão sem que a panela de cozimento esteja corretamente posicionada, pois o elemento de aquecimento trabalha com temperaturas elevadas. Nunca toque no elemento de aquecimento com a panela energizada ou após a utilização.

PERIGO

- A superfície da resistência apresenta calor residual após o uso.
- Durante a utilização a panela esquenta e atinge altas temperaturas, para evitar queimaduras não toque nas superfícies quentes da panela e na tampa; utilize sempre a alça de manuseio.

NOTAS

- Recomendamos a utilização apenas dos utensílios fornecidos como acessórios da panela de pressão Midea. Outros utensílios e objetos podem danificar a panela de pressão.
- Não é recomendado torcer a borracha de vedação, pois pode danificar a mesma, prejudicando a vedação e funcionamento da panela de pressão elétrica.

PERIGO

A parte interna da panela de pressão elétrica também atinge altas temperaturas. SEMPRE manuseie com cuidado e utilizando equipamentos para proteção.

NOTAS

- O cozimento de alguns alimentos podem causar entupimento nos canais da válvula de alívio da pressão. Após o uso, limpe o filtro e a válvula.
- SEMPRE verifique se os canais estão desobstruídos antes de cada utilização.

IMPORTANTE

Este aparelho não deve ser imerso em água.

PERIGO

Não tente abrir a tampa da panela até confirmar que não haja mais pressão interna.

IMPORTANTE

- Este aparelho não é destinado a ser operado por meio de um temporizador externo ou sistema de controle remoto separado.
- Não utilize estabilizador ou "No-break" de computadores, eles poderão incendiar-se ou danificar o aparelho.

IMPORTANTE

- Utilize para cozinhar apenas a panela de cozimento fornecida com seu aparelho.
- O uso de acessórios não recomendados pode resultar em incêndio, choque elétrico ou ferimentos, provocar acidentes e danos ao aparelho e/ou aos usuários.
- SEMPRE utilize somente a panela de cozimento fornecida junto com a sua panela de pressão elétrica Midea
- NUNCA utilize a panela de cozimento em outro equipamento.
- A utilização de acessórios e utensílios não fornecidos com o produto ou de forma não recomendada neste manual podem resultar em danos ao equipamento e risco de segurança.

IMPORTANTE

A adaptação e a preparação do local para a instalação do produto, tais como: mobiliário, preparação da rede elétrica do ambiente (tomada, disjuntor, bitola de cabos, eletroduto, etc), é de inteira responsabilidade do usuário/consumidor.

NOTAS

- Este aparelho deve receber manutenção apenas de técnicos de serviço qualificados. Contate o SAC Midea para solicitar atendimento.
- A Nota Fiscal e o Certificado de Garantia são documentos importantes e devem ser guardados para efeito de garantia.

2 - DESCRIÇÃO DOS COMPONENTES

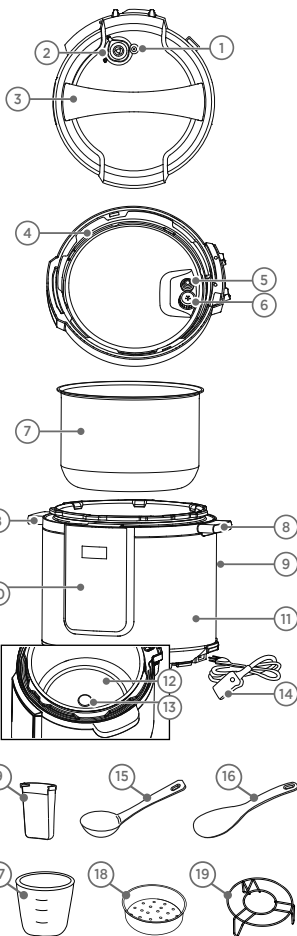
2.1 - Itens da Painela Elétrica de Pressão

Sua painela elétrica de pressão possui os seguintes componentes e acessórios:

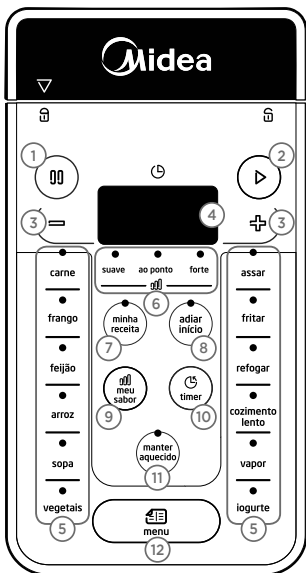
1. Válvula de segurança
2. Válvula de alívio da pressão
3. Alça da tampa
4. Borracha de vedação da tampa
5. Válvula de segurança com anel de borracha
6. Blindagem da válvula de alívio da pressão
7. Painel de cozimento
8. Alças do corpo da painela
9. Coletor de condensação (*instalado na parte traseira da painela*)
10. Painel de controle
11. Corpo da painela
12. Elemento de aquecimento (*localizado na parte interna da painela*)
13. Sensor de temperatura (*localizado na parte interna da painela*)
14. Cabo de alimentação

Acessórios:

15. Concha
16. Colher
17. Copo medidor
18. Bandeja para cozimento a vapor
19. Rack metálico para cozimento a vapor



2.2 - Características do Painel de Controle



- Tecla Pausar/Cancelar
- Tecla Iniciar
- Teclas para aumentar ou diminuir tempo
- Display de LED
- Programas pré definidos com LED indicativo
- Ponto de preparo com LED indicativo
- Tecla minha receita
- Tecla adiar início
- Tecla meu sabor
- Tecla timer
- Tecla manter aquecido
- Menu para seleção de programas pré definidos

2.3 - Características Técnicas Gerais

MODELO	PPG70S1	PPG70S2
Tensão (V)	127	220
Frequência (Hz)	60	
Potência (W)	1000	915
Volume total (L)	5,7	
Dimensões do produto (LxAxP) (mm)	330 x 337 x 310	
Massa (peso líquido) do produto (kg)	4,4	

3 - INSTALAÇÃO

3.1 - Preparação do Local para Instalação

Para realizar a instalação do produto siga as orientações deste manual.

1. Remova os materiais de embalagem e adesivos, confira se todos os itens foram recebidos em perfeito estado.

NOTA

Retire o filme protetor do painel do aparelho descolando-o a partir de um de seus cantos (figura 1).

2. Escolha um local plano, seco, limpo e resistente ao calor para instalar a sua panela de pressão.
3. Conecte o cabo de alimentação firmemente no conector da panela e na tomada (figura 2).

NOTA

Durante a utilização, recomenda-se manter a panela de pressão a uma distância mínima de 15cm de outros eletrodomésticos.

PERIGO

- Nunca coloque ou utilize o aparelho sobre um local ou sobre uma superfície instável.
- É estritamente proibido utilizar o aparelho sobre jornais, panos, objetos de espuma e outros materiais que possam bloquear facilmente as aberturas de ventilação na parte inferior do produto.
- NUNCA coloque o aparelho sobre ou próximo de materiais combustíveis, tais como uma toalha de mesa, cortina, panos de prato, toalhas de pano, plástico ou outros materiais combustíveis ou inflamáveis.



NOTA

Lave todos os itens e acessórios plásticos e a panela de cozimento com água morna e sabão, enxágue e seque-as completamente antes de utilizá-las na Panela de Pressão Elétrica Midea.

3.2 - Instalação Elétrica

IMPORTANTE

Este produto NÃO é bivolt.

Verifique atentamente a tensão do aparelho antes de ligá-lo na tomada.

O aparelho deve ser ligado a uma tomada compatível com a tensão da etiqueta.

IMPORTANTE

Risco de Choque Elétrico!

- Não utilize adaptadores, extensões, benjamins ou conectores “T”.
- Conecte este aparelho a uma tomada exclusiva.
- A tomada utilizada pelo aparelho deve estar com o fio terra devidamente conectado internamente para garantia do aterramento do aparelho através do plugue do mesmo.
- O aterramento garante a proteção do usuário contra choques elétricos através das partes metálicas do aparelho.
- O cabo de alimentação com plugue 2P+T (2 polos + terra) está de acordo como novo padrão NBR 14136.
- Não desmonte o aparelho. A desmontagem somente poderá ser realizada por técnico habilitado e autorizado, devido aos componentes elétricos que ficarão expostos durante a operação de desmontagem, testes, etc.

Este aparelho deve ser ligado em uma rede elétrica com aterramento de acordo com o padrão NBR 5410. Este aparelho é equipado com cabo com fio e plugue de aterramento. O plugue deve ser colocado em tomadas devidamente instaladas e aterradas. Consulte sempre um electricista ou instalador qualificado para que as instruções de aterramento sejam devidamente observadas. A instalação do ponto de alimentação deve seguir a norma NBR 5410 (instalações elétricas de baixa tensão).

IMPORTANTE

A tomada elétrica, por motivo de segurança, deve estar localizada em um local de fácil acesso após a instalação do aparelho.

Exemplo de cálculo do dimensionamento da rede elétrica:

A seção nominal do cabo (mm²), até a tomada onde o aparelho será ligado, deverá ser dimensionada em função da capacidade de condução de corrente elétrica - Como referência ver tabela abaixo, obtida da norma NBR 5410.

Por exemplo, para produtos com corrente máxima de 9,0 A; a tabela indica a utilização, para efeito de segurança, de cabos com seção nominal de pelo menos 2,5 mm²; para produtos com corrente máxima de 24,0 A; a tabela indica a utilização, para efeito de segurança, de cabos com seção nominal de pelo menos 1,0 mm².

Tipo de Linha Elétrica (B1)*	
Nº condutores (de cobre) carregados: 2	
Capacidade de condução de corrente (A)	Seção Nominal do cabo (mm ²)
24,0	2,5

* Método de referência B1: Condutores isolados ou cabos unipolares em eletroduto de seção circular embutido em alvenaria. (Fonte: Tabela de tipos de linhas elétricas - NBR 5410).

NOTA

Nos exemplos acima consideramos a utilização de uma tomada exclusiva para o aparelho.

4 - VERIFICAÇÕES NECESSÁRIAS ANTES DE CADA USO

Para sua segurança, verifique os seguintes itens antes de iniciar a utilização da sua panela:

4.1 - Blindagem da Válvula de Alívio de Pressão

1. Verifique se a blindagem da válvula de alívio da pressão está corretamente encaixada e presa na válvula.
2. Verifique se está limpa e desobstruída.

PERIGO

NUNCA utilize a panela de pressão elétrica se a blindagem da válvula de alívio estiver danificada. Neste caso, entre em contato com o SAC Midea para solicitar atendimento.

4.2 - Válvula de Segurança / Anel da Válvula de Segurança

1. Verifique se o anel da válvula de segurança está instalado firme e corretamente no corpo da válvula de segurança.

PERIGO

NUNCA utilize a panela de pressão elétrica se o anel da válvula de segurança estiver danificado. Neste caso, entre em contato com o SAC Midea para solicitar atendimento.

4.3 - Válvula de Alívio de Pressão

1. Verifique o correto posicionamento da válvula de alívio de pressão conforme a receita a ser preparada.

PERIGO

NUNCA utilize a panela de pressão elétrica se a válvula de alívio de pressão estiver danificada. Neste caso, entre em contato com o SAC Midea para solicitar atendimento.



4.4 - Borracha de Vedação

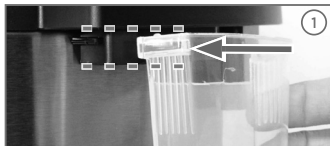
1. Verificar se a borracha de vedação da tampa está corretamente instalada. Ela não pode estar torcida, dobrada, etc.

NOTA

Sempre retire e monte cuidadosamente a borracha de vedação na tampa da panela de pressão elétrica para evitar danos nos componentes.

4.5 - Coletor de Condensação

1. Instale o coletor de condensação na parte traseira da panela de pressão elétrica, deslizando-o no sentido da panela, encaixando nas abas de fixação (figura 1).



PERIGO

NUNCA utilize a panela de pressão elétrica se algum componente ou acessório apresentar qualquer tipo de dano ou anomalia. Neste caso, entre em contato com o SAC Midea para solicitar atendimento.

5 - UTILIZAÇÃO

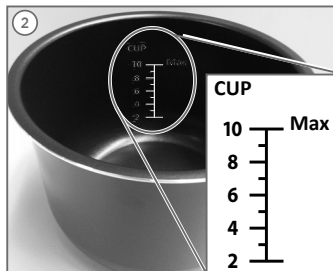
1. Para abrir corretamente a panela, segure a alça da tampa com uma das mãos e gire no sentido anti-horário, até que marcação da flecha da tampa “▽” fique alinhada com a marcação “🔒” da panela, e então levante a tampa da panela (figura 1).
2. Remova a panela de cozimento para colocar os ingredientes.
3. O volume total de alimentos e água NUNCA deve exceder o nível máximo “Max” indicado na panela de cozimento, nem deverá ser inferior a indicação de nível “2” para preparos com uso de pressão, conforme mostrado na escala interna da panela (figura 2).
4. Recoloque a panela de cozimento na panela elétrica de pressão e certifique que não há nada que obstrua a recolocação da panela de cozimento.
5. Para fechar a tampa da panela, utilize a alça e gire no sentido horário, até que a marcação do cadeado fechado “🔒” fique alinhada com a marcação “▽” da tampa da panela.

PERIGO

NUNCA ligue a panela sem alimentos e/ou água dentro do aparelho.

NOTAS

Se a tampa da panela não estiver corretamente fechada e a válvula de alívio da pressão não estiver na posição “Pressurizar”, a panela não iniciará o processo de pressurização. O display exibirá “LID” indicando que a tampa não está corretamente fechada.



NOTAS

- Para alimentos que aumentam de volume (crescem), é recomendável que o volume total de alimentos mais água, fique em torno das indicações de nível “8” ou “9” na escala.
- NÃO lave ou corte alimentos dentro da panela de cozimento.

IMPORTANTE

- Para sua segurança, utilize somente os acessórios que acompanham o produto, mas caso haja necessidade utilize utensílios de plástico ou madeira, de maneira a não danificar o revestimento antiaderente da panela de cozimento.
- Cuidado para não deixar por longos períodos os acessórios (concha e colher) em contato com o fundo da panela quando ela estiver em funcionamento. Isso pode ocasionar derretimento ou deformação dos acessórios.

5.1 - Cozimento com Pressão

Para cozimento com pressão, verifique a seguir as observações quanto ao correto posicionamento da válvula de alívio da pressão:

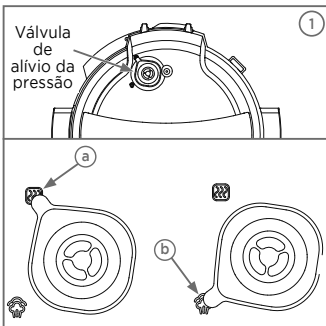
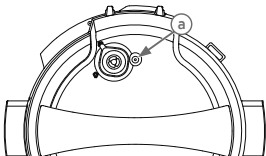
1. Durante o funcionamento certifique-se que a válvula está na posição “**Pressurizar**” (“a” - figura 1), para garantir que a panela de pressão estará devidamente selada.
2. Após o final do cozimento sob pressão, soará uma sequência de bips indicando que o processo de cozimento terminou.
3. Para liberar a pressão da panela, mova a válvula para baixo até a posição “**Vaporizar**” (“b” - figura 1).

NOTA

- Para opções/receitas que não necessitam de cozimento com pressão, posicione a válvula de alívio de pressão em “**Vaporizar**” (veja a seta “b” na figura 1) e a mantenha assim até o final do cozimento.
- Não recomendamos liberar a pressão da panela sob armários suspensos, a umidade e o vapor quente poderão danificá-los.

NOTA

Caso você não mova a válvula para liberação de pressão, ela será feita automaticamente num período de 10 a 30 minutos (dependendo da quantidade de alimento). Quando a pressão for totalmente liberada, a válvula de segurança (“a” na figura abaixo) moverá e a tampa estará destravada permitindo a sua abertura.



PERIGO

- Ao liberar a pressão da válvula de alívio de pressão, atente para a saída imediata de vapor. **NÃO FAÇA DIRETAMENTE COM AS MÃOS.** Utilize luvas apropriadas ou mesmo um utensílio, tal como um talher de cozinha.
- **NUNCA FORCE OU TENTE ABRIR A TAMPA DA PANELA ANTES DA LIBERAÇÃO DA PRESSÃO INTERNA.** Neste modo a tampa é travada automaticamente e não poderá ser aberta.
- **NUNCA** retire a válvula de alívio de pressão enquanto a panela estiver em cozimento.
- **NÃO** mover a panela após ela iniciar a operação e/ou estiver pressurizada

IMPORTANTE

Para interromper a operação da panela antes da finalização do tempo, utilize o botão “**pausar/cancelar**” e então realize o procedimento de liberação de pressão acima.

IMPORTANTE

Para alimentos líquidos (mingaus e líquidos mais consistentes) ou quando for cozinhar grande quantidade de alimentos, não libere a pressão imediatamente após o cozimento. Deixe a pressão interna diminuir de forma natural para então abrir a panela.

PERIGO

MANTENHA-SE AFASTADO DA PAINELA ENQUANTO O VAPOR ESTIVER SENDO LIBERADO.

IMPORTANTE

Ao abrir a tampa faça-o com extremo cuidado, inclinando a tampa para frente, de maneira a evitar possíveis queimaduras com vapor quente.

**NOTA**

Se mesmo após aguardar o tempo de alívio da pressão não conseguir abrir a tampa depois de 1h, entre em contato com o SAC Midea para solicitar atendimento.

5.2 - Programas / Funções

NOTA

Caso você selecione uma receita com temperatura inferior a anterior utilizada, o display pode exibir "HOT" indicando que a temperatura está acima do ideal para a receita. Automaticamente a panela esfriará até chegar a temperatura da sua receita e só iniciará o programa a partir disso.

5.2.1 - Seleção de Programas de Cozimento

1. Após conectar o aparelho na tomada, o display mostrará "OFF".
2. Utilizando o botão "menu" navegue entre os programas e escolha o de sua preferência.

**NOTA**

Para uma navegação entre os programas de forma mais rápida, mantenha o botão "menu" pressionado até chegar no programa de sua preferência.

5.2 - Programas / Funções (continuação)

5.2.2 - Função Meu Sabor

1. Após a escolha do programa de cozimento, selecione o ponto de cozimento do alimento utilizando a tecla “**meu sabor**”.
2. As opções de programas de cozimento podem ser alteradas entre *suave*, *ao ponto* e *forte*, acendendo o respectivo LED a escolha.



NOTAS

- O tempo até atingir a pressão de cozimento varia de acordo com os diferentes níveis de função. Quanto maior for a quantidade de alimentos, maior será o tempo.
- A opção *suave* é indicada para preparo de alimentos tenros, a opção *ao ponto* é para alimentos de consistência intermediária e a opção *forte* para alimentos com maior dureza.

5.2.3 - Função Timer

A panela elétrica de pressão possui uma função de temporizador (timer), que permite alterar o tempo de preparo do cozimento do alimento. Para utilizar esta função, siga os passos abaixo:

1. Com os alimentos dentro da panela de cozimento, feche a mesma tampando-a corretamente.
2. Selecione o programa de cozimento desejado através da tecla “**menu**” ou pressione a tecla “**minha receita**”.



menu

ou

minha
receita

3. Selecione o ponto de cozimento desejado através da tecla “**meu sabor**”.
4. Pressione a tecla “**timer**”, o display começará a piscar, neste momento utilizando as teclas “**+**” ou “**=**” aumente ou diminua o tempo de cozimento do alimento de 1 em 1 minuto.
5. Caso este seja o único ajuste desejado, aperte a tecla “**iniciar**” para iniciar o processo.



NOTAS

- Com a alteração do timer do programa de cozimento, o mesmo fica salvo para o ponto do alimento escolhido na função “**meu sabor**”. Para voltar ao tempo configurado de fábrica, verifique o subitem 4.3.8 - *Restaurar as configurações de fábrica*.
- Para uma navegação na função timer de forma mais rápida, mantenha a tecla “**timer**” pressionada para passar o tempo de 10 em 10 minutos até chegar no tempo de sua preferência.

5.2.4 - Função Minha Receita

Esta função pode ser utilizada caso os programas de cozimento não atendam suas necessidades. Deste modo você poderá selecionar o tempo de preparo em cada ponto disponível a seu critério.

1. Com os alimentos dentro da panela de cozimento, feche a mesma tampando-a corretamente.

2. Pressione a tecla **“minha Receita”**.



3. Selecione o ponto de cozimento desejado através da tecla **“meu sabor”**.



4. Pressione a tecla **“timer”** para alterar o tempo de cozimento. Neste momento o display irá piscar. Utilize as teclas **“+”** ou **“-”** para realizar o ajuste, aumentado ou diminuindo o tempo.



5. Pressione a tecla **“iniciar”** para iniciar o processo.



5.2.5 - Função Manter Aquecido

Após a finalização de qualquer programa de cozimento, o modo **“manter aquecido”** entra automaticamente em funcionamento. Durante este processo, o respectivo LED do botão permanecerá aceso. Para desativar esta função, realize o passo a seguir:

1. Pressione a tecla **“pausar/ cancelar”**.



É possível apenas aquecer o alimento já preparado usando esta função.

1. Pressione a tecla **“manter aquecido”**.



2. Pressione a tecla **“iniciar”** para iniciar o processo. O display aparecerá **10:00** e um contador decrescente será iniciado.



3. Pressione a tecla **“pausar/ cancelar”** para finalizar a operação quando desejar.



NOTAS

- O tempo padrão da função minha receita é de 30 minutos.
- É possível determinar e salvar um tempo diferente para cada ponto de cozimento desejado.
- Para voltar ao tempo configurado de fábrica, verifique o subitem 5.2.8 - *Restaurar as configurações de fábrica.*

5.2 - Programas / Funções (continuação)

5.2.6 - Função Adiar Início

A panela elétrica de pressão possui uma função que permite adiar o início dos programas de cozimento, incluindo a opção minha receita. Para utilizá-la siga os passos abaixo:

1. Com os alimentos dentro da panela de cozimento, feche a mesma tampando-a corretamente.
2. Selecione o programa de cozimento desejado através da tecla “**menu**” ou pressione a tecla “**minha receita**”.



ou



3. Pressione a tecla “**adiar início**”. O display exibirá o tempo de 06:00, com os dois primeiros dígitos piscando. Utilize as teclas “**+**” ou “**=**” para realizar o ajuste de hora de acordo com o desejado.



4. Pressione a tecla “**adiar início**” novamente para que os dois últimos dígitos comecem a piscar no display. Utilize as teclas “**+**” ou “**=**” para realizar o ajuste dos minutos de acordo com o desejado.



5. Caso este seja o único ajuste desejado, aperte a tecla “**iniciar**” para iniciar o processo.





6. O display da panela elétrica de pressão exibirá um contador decrescente, iniciado de acordo com o tempo ajustado para adiar o início.

IMPORTANTE

Não é recomendável utilizar a função **adiar início** com alimentos que podem estragar se mantidos a temperatura ambiente.

Alimentos perecíveis (tais como: carne, ovos, leite e derivados, etc), não devem ser deixados em temperatura ambiente por mais de 2 horas (se a temperatura ambiente estiver acima de 32°C, não devem ser deixados a temperatura acima de 1 hora).

5.2.7 - Iniciar, Pausar/Cancelar e Finalizar


1. Após a escolha do programa de cozimento e suas funções (caso desejável) pressione a tecla “**iniciar cozimento**”. Três bips mais longos serão soados e no display será mostrado “**ON**” e permanecerá deste modo até atingir a temperatura e pressão de cozimento. Logo será mostrado o tempo de cozimento transcorrendo de forma decrescente até a finalização. 
2. Em qualquer momento durante a operação ou cozimento poderá ser cancelado a ação. Utilize a tecla “**pausar/cancelar**” para isso. O display mostrará “**OFF**”. 
3. Terminado o tempo predefinido para o cozimento, o aparelho irá soar 10 bips e passará para o modo “**manter aquecido**”, no display aparecerá o código “**L000**” e um contador crescente será iniciado.

NOTA

O tempo padrão parte de 6h.

5.2.8 - Restaurar as configurações de fábrica

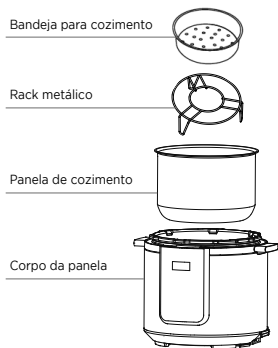
Com a alteração do timer do programa de cozimento ou na função minha receita, o mesmo fica salvo para o ponto do alimento escolhido na função **“meu sabor”**. Para voltar aos tempos configurados de fábrica, siga os passos abaixo:



1. Com o display mostrando **“OFF”**, pressione a tecla **“pausar/cancelar”** por 10 segundos. 
2. Após este tempo será emitido 2 bips, indicando que os tempos voltaram as configurações de fábrica.

5.2.9 - Utilização dos Acessórios no Programa Vapor

Para utilizar o programa Vapor, siga os passos a seguir:

1. Encha a panela de cozimento com água até o nível 2.
2. Insira o rack metálico na panela de cozimento e a bandeja de cozimento logo acima com o alimento a ser preparado (figura abaixo).



3. Feche a tampa e posicione a válvula de alívio de pressão em pressurizar.
4. Selecione o programa vapor utilizando a tecla menu. 
5. Caso este seja o único ajuste desejado, aperte a tecla **“iniciar”** para iniciar o processo. 

5.3 - Mapa de Programas

Programa de Cozimento	Tempos (meu sabor)			Timer (meu sabor)		Manter Aquecido (h)	Adiar Início		Pressão	Temperatura °C		
	Suave	Ao Ponto	Forte	Mínimo	Máximo		Mínimo	Máximo		Suave	Ao Ponto	Forte
Carne	00:20	00:40	00:45	00:01	04:00	10	00:10	24:00	●	130		
Frango	00:30	00:15	00:05	00:01	04:00	10	00:10	24:00	●	130		
Feijão	00:20	00:40	00:45	00:01	04:00	10	00:10	24:00	●	130		
Arroz	00:12	00:15	00:22	00:01	04:00	10	00:10	24:00	●	110		
Sopa	00:10	00:40	03:00	00:01	04:00	10	00:10	24:00	●	130		
Vegetais	00:02	00:05	00:08	00:01	04:00	10	00:10	24:00	●	130		
Assar	00:35	00:40	00:45	00:01	01:00	10	00:10	24:00	●	140		
Fritar		00:30		00:01	00:30	X		X	X	160		
Refogar		00:30		00:01	00:30	X		X	X	105	153	165
Cozimento Lento	04:00	08:00	12:00	00:30	24:00	10	00:10	24:00	X			90
Vapor	00:05	00:10	00:15	00:01	04:00	10	00:10	24:00	●	130		
logurte	04:00	08:00	12:00	00:30	99:30	X	00:10	24:00	X	42		
Minha receita		00:30		00:01	08:00	●	00:10	24:00	●	110	115	120
Manter Aquecido		10:00		00:10	10:00	10		X	X	70	75	80

● Disponível X Não disponível

NOTA

Programas que necessitam de pressão podem ser utilizados sem tampa ou com a válvula de alívio em posição "Vaporizar", porém o tempo não é contabilizado, ficando a cargo do usuário o monitoramento.

PERIGO

NUNCA utilize a função fritar ou refogar com a válvula de alívio de pressão na posição "Pressurizar". Estas funções **NÃO** podem ser utilizadas com pressão.

6 - LIMPEZA E MANUTENÇÃO

6.1 - Cuidados Gerais

IMPORTANTE

Risco de choque elétrico!

- Retire o plugue da tomada antes de realizar qualquer serviço de limpeza ou manutenção.
- Só faça limpeza e/ou manutenção quando a panela elétrica de pressão estiver totalmente fria.
- Jamais limpe a panela com fluídos inflamáveis como álcool, querosene, gasolina, tiner, solventes, removedores ou com produtos químicos como detergentes com amoníacos, ácidos, vinagres, soda ou abrasivos como saponáceos, nem use produtos que liberem vapores químicos corrosivos e/ ou tóxicos no aparelho.
- Não utilize escovas de cerdas grossas, esponjas plásticas ou de aço, lâ de aço, esfregões de aço ou produtos impróprios para uso em revestimentos antiaderentes.

6.2 - Limpeza da Panela de Cozimento

Utilizando uma esponja macia lave a panela de cozimento com água e detergente. Enxague e seque-a completamente com uma flanela e pano macio.

6.3 - Limpeza do Corpo da Panela

1. A parte externa da panela deve ser limpa apenas utilizando um pano levemente umedecido, após, seque com um pano seco e macio.

NOTA

Nunca lave o corpo da panela com água corrente ou por imersão.

2. Caso a parte interna da panela necessite limpeza, realize-a apenas quando a mesma estiver fria. Utilize um pano levemente umedecido, após, seque com um pano seco e macio.

IMPORTANTE

Antes de utilizar o aparelho, certifique-se SEMPRE que a parte externa da panela de cozimento e o interior da panela estão secos. Se esta for colocada na panela elétrica ainda molhada, poderá danificar o aparelho ou causar algum defeito.

IMPORTANTE

NUNCA derrame água diretamente na parte interna do aparelho sem a panela de cozimento.

NOTAS

- Este aparelho NÃO é lavável em lava-louças. A panela de cozimento no entanto é lavável em lava-louças.
- Para evitar mau cheiro mantenha a panela limpa.
- Não esqueça de, após efetuar a limpeza dos itens, secá-los devidamente antes de recolocá-los em suas posições.

IMPORTANTE

Sempre certifique-se de retirar qualquer resíduo de utilização prévia ou de verificar se não há obstrução na borracha de vedação, blindagem da válvula de alívio da pressão, anel da válvula de segurança da válvula de segurança e do elemento de aquecimento da panela.

6.4 - Limpeza da Tampa

6.4.1 - Válvula de alívio da pressão

A válvula de alívio da pressão fica somente encaixada em sua posição de operação. Para efetuar sua limpeza:

1. Retire a válvula puxando-a para cima ("a" - figura 1).
2. Limpe-a somente com uma escova de cerdas macias e água corrente.
3. Na tampa da panela limpe a área ao redor do encaixe da válvula ("b" - figura 1).
4. Recoloque a válvula em sua posição e faça um teste para certificar-se de que esta se move livremente para cima e para baixo (figura 2).

IMPORTANTE

Antes de cada utilização, certifique-se que a válvula de alívio de pressão está devidamente instalada na tampa da panela.



6.4.2 - Blindagem da válvula de alívio da pressão

A blindagem da válvula de alívio da pressão vem firmemente instalada em sua posição de operação (figura 3). Para efetuar sua limpeza:

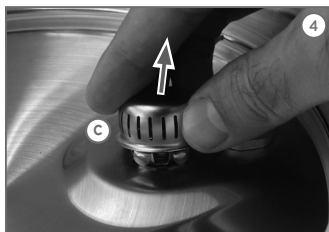
1. Retire a blindagem puxando-a ou empurrando-a para cima ("c" - figura 4).
2. Limpe-a com uma escova de cerdas firmes e água corrente.
3. Limpe a área ao redor da fixação da blindagem na tampa da panela.

IMPORTANTE

Certifique-se sempre que o furo de passagem do vapor ("d" - figura 5) ou o a blindagem da válvula de alívio da pressão não estão obstruídos. Caso esteja, use a ajuda de um objeto pontiagudo e fino (como um clipe) para desobstruí-lo.

IMPORTANTE

Antes de cada uso, veja se a blindagem da válvula de alívio da pressão está devidamente instalada na tampa da panela.

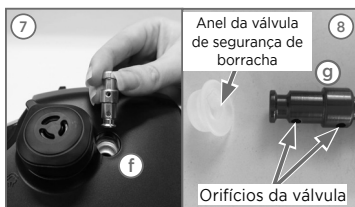


6.4 - Limpeza da Tampa (continuação)

6.4.3 - Válvula de segurança

A válvula de segurança tem movimento livre, mas restrito, ficando encaixada em sua posição de operação, o movimento da válvula é restrito pela presença do anel da válvula de segurança de borracha. Para efetuar sua limpeza:

1. Retire a válvula puxando o anel da válvula de segurança para cima ("e" - figura 6), desencaixando-o da válvula.
2. Limpe a válvula e o anel da válvula de segurança com uma escova de cerdas macias e água corrente.
3. Recoloque a válvula em sua posição, pela parte superior da tampa ("f" - figura 7) e reposicione o anel da válvula de segurança de borracha na válvula de segurança.
4. Faça um teste para certificar-se de que a válvula se move livremente como antes de ter sido retirada.



IMPORTANTE

Certifique-se sempre que os orifícios da válvula ("g" - figura 8) não estão obstruídos.

IMPORTANTE

Antes de cada utilização, certifique-se de que a válvula de segurança está devidamente instalada na tampa da panela.

6.4.4 - Borracha de vedação da tampa

A borracha de vedação vem firmemente instalada em sua posição de operação. Para efetuar sua limpeza:

1. Retire a borracha puxando-a cuidadosamente (figura 9).
2. Limpe por toda a extensão da borracha, interna e externamente, com sabão neutro, uma escova de cerdas macias e água corrente.
3. Recoloque a borracha em sua posição encaixando-a ao redor da parte interna da tampa (figura 10).



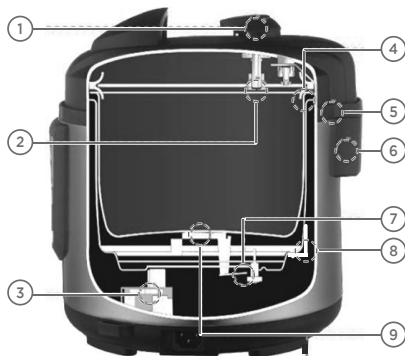
IMPORTANTE


- Antes de cada uso, certifique-se que a borracha de vedação está corretamente instalada na tampa superior.
- Nunca puxe a borracha, pois poderá ocorrer uma deformação, podendo afetar a vedação e causar efeito na pressão.
- Se a borracha estiver danificada, a panela não deverá ser utilizada. Entre em contato com o SAC Midea para solicitar atendimento.



7 - DISPOSITIVOS DE SEGURANÇA

A panela elétrica de pressão possui os seguintes itens para sua segurança na utilização:



1. **Sistema de Segurança de Pressão:** Quando a pressão dentro da panela ultrapassar o limite predeterminado, a válvula de alívio da pressão irá liberar automaticamente o vapor, diminuindo assim a pressão interna da panela.
2. **Blindagem da válvula de alívio da pressão:** Impede que detritos ou partículas entrem no sistema de segurança de pressão, o que poderia ocasionar em entupimento e bloqueio da válvula de alívio da pressão.
3. **Proteção de Sobre Corrente:** Desliga a alimentação caso haja uma sobre corrente elétrica, impedindo o aumento da pressão.
4. **Alívio do Excesso de Pressão:** Se a pressão dentro da panela ultrapassar o limite predeterminado, a panela de cozimento será automaticamente movida para baixo, deixando um espaço entre a vedação e esta, aliviando e baixando a pressão interna.
5. **Dispositivo de Travamento da Tampa:** Quando a panela está pressurizada, o pino flutuante impede que a tampa seja aberta.
6. **Sensor de Fechamento:** Sensor que garante que a panela não iniciará a pressurização até que sua tampa tenha sido fechada e travada corretamente (na posição “”).
7. **Dispositivo de Segurança do Controle de Pressão:** Mantém a pressão predeterminada dentro da panela através de um pressostato regulador.
8. **Sensor de Limite de Temperatura:** Se a temperatura interna estiver muito alta, o sensor/fusível desliga a panela.
9. **Proteção de Limite Térmico:** Se a temperatura da panela de cozimento for maior que a temperatura predeterminadas o sensor automaticamente desliga a alimentação.

8 - CÓDIGOS DE ERRO

DESCRIÇÃO	DISPLAY
Falha no sensor de temperatura	Display exibe E1 Display exibe E2
Falha no posicionamento da panela de cozimento	Display exibe C1
Falha na quantidade de conteúdo na panela de cozimento	Display exibe C1
Falha no sensor de pressão	Display exibe EB

9 - SOLUÇÃO DE PROBLEMAS

Caso o produto apresente algum problema de funcionamento, antes de ligar para o SAC Midea é aconselhável que verifique a tabela abaixo com os problemas mais frequentes, causas prováveis e soluções propostas. Caso o problema identificado não seja nenhum destes abaixo ou então a solução sugerida não seja suficiente, entre em contato com o SAC Midea.

PROBLEMA	CAUSA PROVÁVEL	VERIFICAÇÃO
Não Liga Significa que não é mostrado nada no display ao ligar a panela.	Falta de energia elétrica na tomada onde a panela está ligada.	Verificar se há energia elétrica no local e na tomada em que a panela está sendo conectada.
	A panela não está ligada corretamente em uma tomada.	Verifique se a tomada está corretamente energizada e não há mau contato. Verificar se o cabo de alimentação está danificado, dobrado, quebrado, etc.
	Cabo de alimentação não está corretamente instalado na panela.	Verifique se o cabo de alimentação foi corretamente instalado conforme indicado no manual.
	Cabo de alimentação danificado.	Contate o SAC Midea para solicitar atendimento.
Liga / Não Aquece Significa que o produto acende o display mas não aquece.	Panela de cozimento não está corretamente instalada.	Verifique se dentro da sua panela de pressão elétrica não há nenhum objeto impedindo o correto encaixe da panela de cozimento.
	O elemento de aquecimento está queimado.	Contate o SAC Midea para solicitar atendimento.
Cheiro anormal Significa que a panela emite um cheiro anormal em funcionamento.	Não foi feita a correta limpeza dos itens da panela de pressão (acessórios e panela de cozimento).	Faça a correta limpeza indicada no manual e tente ligar novamente. Se o problema persistir, contate o SAC Midea para solicitar atendimento.

9 - SOLUÇÃO DE PROBLEMAS (continuação)

PROBLEMA	CAUSA PROVÁVEL	VERIFICAÇÃO
Panela não fecha Significa que há uma dificuldade no fechamento da tampa.	Borracha de vedação não instalada corretamente.	Faça a correta instalação da borracha de vedação conforme indicado no manual.
	Válvula de segurança de liberação da tampa está posicionada para cima.	Empurre a válvula de segurança suavemente para baixo.
Panela não abre Significa que há dificuldade na abertura da tampa mesmo após liberar a pressão.	Ainda há pressão no interior da panela.	Aguarde mais alguns minutos para total liberação da pressão da panela.
	Válvula de segurança não desce mesmo após a liberação do vapor.	Empurre a válvula de segurança suavemente para baixo com o auxílio de um objeto. Se o problema persistir, contate o SAC Midea para solicitar atendimento.
Há vazamento pela tampa Significa que ocorre vazamento pelas laterais da tampa.	A borracha de vedação não foi instalada.	Faça a correta instalação da borracha de vedação conforme indicado no manual.
	A borracha de vedação foi mal instalada.	
	Há restos de alimento na borracha de vedação.	Faça a correta limpeza indicada no manual.
	Borracha de vedação está danificada.	Contate o SAC Midea para solicitar atendimento.
Há vazamento pela válvula de segurança Significa que ocorre vazamento pela válvula de segurança.	Há restos de alimento no anel da válvula de segurança ou no encaixe da válvula de segurança.	Faça a correta limpeza indicada no manual.
	Anel da válvula de segurança está desgastada.	Contate o SAC Midea para solicitar atendimento.
A válvula de segurança não sobe Significa que a panela não está com pressão.	Não há volume suficiente de alimento ou água na panela de cozimento.	Coloque os ingredientes na panela de cozimento no nível mínimo indicado no manual.
	Há vazamentos na tampa ou na válvula de segurança.	Verifique os itens anteriores para solução do problema.

PROBLEMA	CAUSA PROVÁVEL	VERIFICAÇÃO
Há vazamento pela válvula de alívio de pressão Significa que a panela não está gerando pressão.	A válvula de alívio de pressão não está corretamente na posição "pressurizar".	Posicione a válvula de alívio de pressão corretamente conforme indicado no manual.
	Há falha no funcionamento da sua panela.	Contate o SAC Midea para solicitar atendimento.
Não há liberação da pressão interna da panela Significa que a válvula de alívio de pressão está na posição "vaporizar" após o uso da panela com pressão e mesmo assim não ocorre a liberação da pressão interna.	Sujeira na blindagem da válvula de alívio de pressão, na válvula de alívio da pressão ou no furo de passagem do vapor ocasionando o bloqueio da passagem da pressão.	Desligue a panela de pressão da tomada, aguarde esfriar naturalmente até que a válvula de segurança abaixe sozinha e tente abrir a panela. Antes do próximo uso, faça a correta limpeza dos dispositivos de segurança conforme indicado no manual. Se o problema persistir, contate o SAC Midea para solicitar atendimento.
Código de erro Display exibe E1.	Falha no sensor de temperatura.	Contate o SAC Midea para solicitar atendimento.
Código de erro Display exibe E2.		
Código de erro Display exibe C1.	Falha no posicionamento da panela de cozimento.	Posicione a panela de cozimento corretamente conforme indicado no manual.
	Falha na quantidade de conteúdo na panela de cozimento.	Coloque os ingredientes na panela de cozimento no nível mínimo indicado no manual.
Código de erro Display exibe E8.	Falha no sensor de pressão.	Contate o SAC Midea para solicitar atendimento.

Certificado de Garantia

A Painel Elétrica de Pressão Midea é garantida contra defeitos de fabricação, pelo prazo de 12 (doze) meses contados a partir da emissão da Nota Fiscal ao Consumidor. Dentro do período de garantia estão compreendidos 03 (três) meses de garantia legal e 9 (nove) meses de garantia especial, concedida pela Midea.

As garantias legal e/ou especial compreendem a substituição de peças e mão de obra necessárias para o reparo de defeitos devidamente constatados, pelo fabricante ou pela Assistência Técnica Autorizada Midea como sendo de fabricação.

A fabricante não concede qualquer forma e/ou tipo de garantia para produtos desacompanhados de Nota Fiscal de venda ao consumidor, ou produtos cuja Nota Fiscal esteja preenchida incorretamente.

As garantias ficarão automaticamente inválidas se:

- Na utilização do produto não forem observadas as instruções e recomendações contidas no Manual do Usuário;
- Na instalação do produto não forem observadas as especificações e recomendações do Manual do Usuário quanto às condições de instalação do produto, tais como, nivelamento do produto, adequação do local para instalação, tensão elétrica compatível com o produto, etc;
- Constatada corrosão provocada por riscos, deformações ou similares decorrentes da má utilização do produto, bem como eventos consequentes da aplicação de produtos químicos, abrasivos ou similares que danifiquem a qualidade ou material componente;
- O produto for avariado, inadequadamente utilizado ou ainda sofrer alterações, modificações ou consertos feitos por pessoas ou empresas não autorizadas pela MIDEA;
- O defeito for causado por acidente ou má utilização do produto pelo consumidor;
- Houver sinais de violação do produto, remoção e/ou adulteração do número de série ou da etiqueta de identificação do produto.

As garantias não cobrem:

- Despesas com a instalação do produto;
- Transporte do produto até o local da instalação;
- Despesas decorrentes e consequentes de instalação de peças e acessórios, mesmo que comercializados pela Midea;
- Despesas com mão de obra, matérias, peças e adaptações necessárias à preparação do local para instalação do produto, ou seja: rede elétrica, de gás e hidráulica, alvenaria, aterramento, bem como suas adaptações;
- Falhas no funcionamento do produto decorrentes de insuficiência, interrupções, problemas ou falta de fornecimento de energia elétrica, serviços e/ou despesas de manutenção e/ou limpeza do produto;
- Falhas no funcionamento normal do produto decorrentes de falta de limpeza e excesso de resíduos, ou ainda, decorrentes da existência de objetos em seu interior estranhos ao seu funcionamento e finalidade de utilização;
- Produtos ou peças que tenham sido danificados em consequência de remoção, manuseio, quedas ou atos decorrentes da natureza;
- Despesas por procedimentos de inspeção e diagnóstico, incluindo a taxa de visita do técnico, que determinem que a falha no produto foi causada por motivo não coberto por esta garantia;
- Deslocamento para atendimentos de produtos instalados fora do município sede da assistência autorizada, a qual poderá cobrar taxa de locomoção do técnico, previamente aprovada pelo consumidor;
- Peças sujeitas ao desgaste natural, descartáveis ou consumíveis, peças móveis ou removíveis em uso normal, tais como, lâmpadas, filtros, botões de comando, puxadores, bem como, a mão de obra utilizada na aplicação dessas peças e as consequências advindas dessas ocorrências;
- Danos causados por movimentação incorreta e avarias de transporte.

Condições Gerais:

A Midea reserva-se o direito de alterar características gerais, técnicas e estéticas de seus produtos, sem aviso prévio. Este termo de garantia é válido para produtos vendidos e instalados no território brasileiro. Para a sua tranquilidade, preserve e mantenha o Manual do Usuário com este Termo de Garantia, Nota Fiscal de Compra e Comprovante de Entrega do produto em local seguro e de fácil acesso.

ESTA GARANTIA É VÁLIDA APENAS EM TERRITÓRIO BRASILEIRO



SPRINGER CARRIER LTDA

Rua Berto Círio, 521
Bairro São Luis - Canoas - RS
CEP: 92.420-030
CNPJ: 10.948.651/0001-61

www.midea.com/br

 /mideabrasil

 /mideabrasil

 /mideadobrasil

SAC MIDEA

3003.1005 para capitais e regiões metropolitanas
0800.648.1005 para demais localidades

Atendimento On-line:

<https://www.midea.com/br/contato/>



Rede autorizada
em todo Brasil.